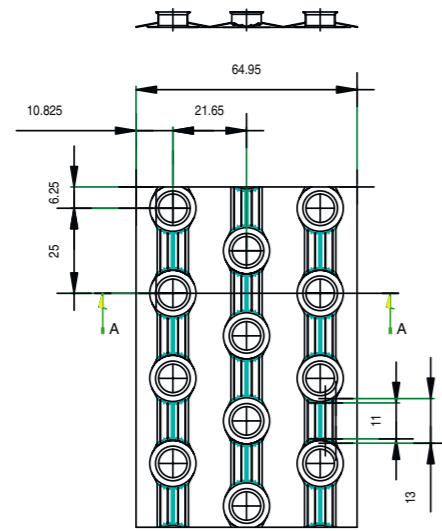


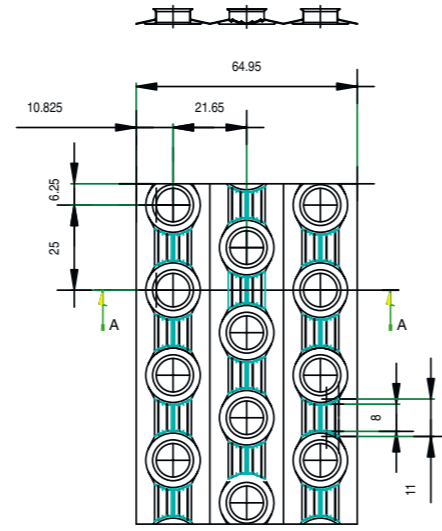


Geometria
Geometry

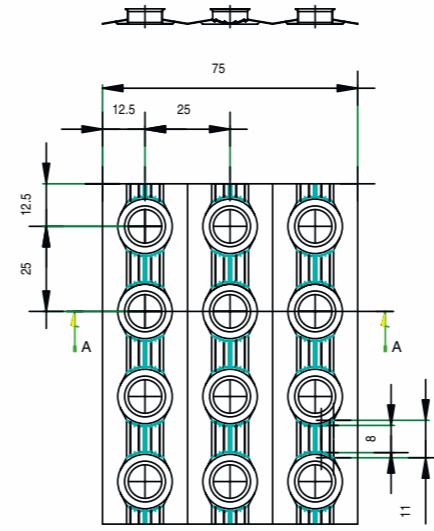
25 x 22 mm - \varnothing 7,94



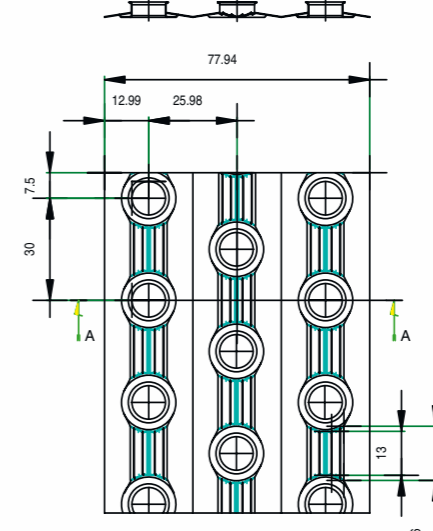
25 x 22 mm - \varnothing 9,52



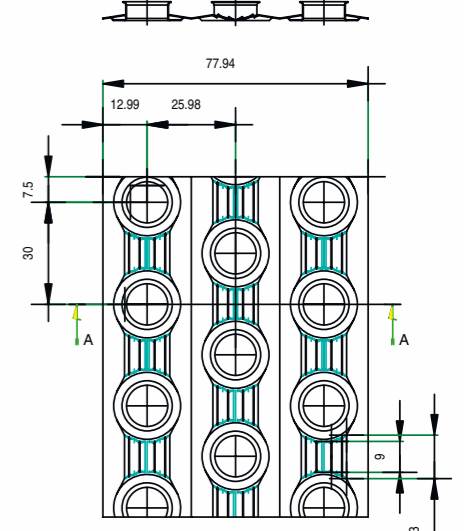
25 x 25 mm - \varnothing 9,52



30 x 26 mm - \varnothing 9,52



30 x 26 mm - \varnothing 12



TUBO (rame)
TUBE (copper)

mm / inch	7,94 (5/16")	
SPESS. (mm) THICKNESS	LISCIO SMOOTH	0,28
	RIGATO GROOVED	0,46*

* spessore di cresta / peak thickness

mm / inch	9,52 (3/8")	
SPESS. (mm) THICKNESS	LISCIO SMOOTH	0,28 - 0,30 - 0,5
	RIGATO GROOVED	0,43*

* spessore di cresta / peak thickness

mm / inch	9,52 (3/8")	
SPESS. (mm) THICKNESS	LISCIO SMOOTH	0,28 - 0,30 - 0,5
	RIGATO GROOVED	0,43*

* spessore di cresta / peak thickness

mm / inch	9,52 (3/8")	
SPESS. (mm) THICKNESS	LISCIO SMOOTH	0,28 - 0,30
	RIGATO GROOVED	0,43*

* spessore di cresta / peak thickness

mm	12	
SPESS. (mm) THICKNESS	LISCIO SMOOTH	0,30 - 0,32 - 0,35
	RIGATO GROOVED	0,55*

* spessore di cresta / peak thickness

ALETTE
FINS

MATERIALI MATERIALS	alluminio / all. prevern. aluminium / prepain. alum. alluminio idrofilico / rame hydrophile alum. / copper
SPESSORE mm THICKNESS mm	PASSO ALETTE FINS SPACING
0,10	1,6 - 1,8 - 2,1 - 2,5 2,8 - 3,0 - 3,2
0,15	3,6 - 4,2
BORDO ALETTE FIN EDGE	LISCIO-ONDULATO STRAIGHT - SINE WAVE RIPPLED EDGE
PROFILO ALETTE FINS' SHAPE	CORRUGATO TAPPARELLATO CORRUGATED LOUVERED

MATERIALI MATERIALS	alluminio / all. prevern. aluminium / prepain. alum. alluminio idrofilico / rame hydrophile alum. / copper
SPESSORE mm THICKNESS mm	PASSO ALETTE FINS SPACING
0,10	1,6 - 1,8 - 2,1 - 2,5 2,8 - 3,0 - 3,2
0,15	3,6 - 4,2
BORDO ALETTE FIN EDGE	LISCIO-ONDULATO STRAIGHT - SINE WAVE RIPPLED EDGE
PROFILO ALETTE FINS' SHAPE	CORRUGATO TAPPARELLATO CORRUGATED LOUVERED

MATERIALI MATERIALS	alluminio / all. prevern. aluminium / prepain. alum. alluminio idrofilico / rame hydrophile alum. / copper
SPESSORE mm THICKNESS mm	PASSO ALETTE FINS SPACING
0,10	1,6 - 1,8 - 2,1 - 2,5 2,8 - 3,0 - 3,2
0,15	3,6 - 4,2
BORDO ALETTE FIN EDGE	LISCIO STRAIGHT
PROFILO ALETTE FINS' SHAPE	CORRUGATO CORRUGATED

MATERIALI MATERIALS	alluminio / all. prevern. aluminium / prepain. alum. alluminio idrofilico / rame hydrophile alum. / copper
SPESSORE mm THICKNESS mm	PASSO ALETTE FINS SPACING
0,10	1,6 - 1,8 - 2,1 - 2,5 2,8 - 3,0 - 3,2
0,15	3,6 - 4,2
BORDO ALETTE FIN EDGE	LISCIO STRAIGHT
PROFILO ALETTE FINS' SHAPE	CORRUGATO TAPPARELLATO CORRUGATED LOUVERED

MATERIALI MATERIALS	alluminio / all. prevern. aluminium / prepain. alum. alluminio idrofilico / rame hydrophile alum. / copper
SPESSORE mm THICKNESS mm	PASSO ALETTE FINS SPACING
0,10	1,6 - 1,8 - 2,1 - 2,5 2,8 - 3,0 - 3,2
0,15	3,6 - 4,2
BORDO ALETTE FIN EDGE	LISCIO STRAIGHT
PROFILO ALETTE FINS' SHAPE	CORRUGATO TAPPARELLATO CORRUGATED LOUVERED

TELAIO
FRAME

MATERIALI MATERIALS	SPESSORE mm THICKNESS mm
LAMIERA ZINCATA GALVANIZED STEEL	1,0 - 1,2 - 1,5 - 2,0
ALLUMINIO ALUMINIUM	1,0 - 1,2 - 1,5 - 2,0
PERALUMAN	1,2 - 1,5 - 2,0
ACCIAIO INOX STAINLESS STEEL	1,0 - 1,2 - 1,5
OTTONE / BRASS	1,2 - 1,5
RAME / COPPER	1,5 - 2,0

MATERIALI MATERIALS	SPESSORE mm THICKNESS mm
LAMIERA ZINCATA GALVANIZED STEEL	1,0 - 1,2 - 1,5 - 2,0
ALLUMINIO ALUMINIUM	1,0 - 1,2 - 1,5 - 2,0
PERALUMAN	1,2 - 1,5 - 2,0
ACCIAIO INOX STAINLESS STEEL	1,0 - 1,2 - 1,5
OTTONE / BRASS	1,2 - 1,5
RAME / COPPER	1,5 - 2,0

MATERIALI MATERIALS	SPESSORE mm THICKNESS mm
LAMIERA ZINCATA GALVANIZED STEEL	1,0 - 1,2 - 1,5 - 2,0
ALLUMINIO ALUMINIUM	1,0 - 1,2 - 1,5 - 2,0
PERALUMAN	1,2 - 1,5 - 2,0
ACCIAIO INOX STAINLESS STEEL	1,0 - 1,2 - 1,5
OTTONE / BRASS	1,2 - 1,5
RAME / COPPER	1,5 - 2,0

MATERIALI MATERIALS	SPESSORE mm THICKNESS mm
LAMIERA ZINCATA GALVANIZED STEEL	1,0 - 1,2 - 1,5 - 2,0
ALLUMINIO ALUMINIUM	1,0 - 1,2 - 1,5 - 2,0
PERALUMAN	1,2 - 1,5 - 2,0
ACCIAIO INOX STAINLESS STEEL	1,0 - 1,2 - 1,5
OTTONE / BRASS	1,2 - 1,5
RAME / COPPER	1,5 - 2,0

MATERIALI MATERIALS	SPESSORE mm THICKNESS mm
LAMIERA ZINCATA GALVANIZED STEEL	1,0 - 1,2 - 1,5 - 2,0
ALLUMINIO ALUMINIUM	1,0 - 1,2 - 1,5 - 2,0
PERALUMAN	1,2 - 1,5 - 2,0
ACCIAIO INOX STAINLESS STEEL	1,0 - 1,2 - 1,5
OTTONE / BRASS	1,2 - 1,5
RAME / COPPER	1,5 - 2,0

CONVOGLIATORI
CONVEYORS

\varnothing INT. BOCCAGLIO mm \varnothing INT. NOZZLE mm	240 \div 585
---	----------------

\varnothing INT. BOCCAGLIO mm \varnothing INT. NOZZLE mm	240 \div 585
---	----------------

\varnothing INT. BOCCAGLIO mm \varnothing INT. NOZZLE mm	240 \div 585
---	----------------

\varnothing INT. BOCCAGLIO mm \varnothing INT. NOZZLE mm	240 \div 585
---	----------------

\varnothing INT. BOCCAGLIO mm \varnothing INT. NOZZLE mm	240 \div 585
---	----------------

BATTERIE CURVE
BENT COILS

RAGGIO INT. (mm) INT. RADIUS (mm)	100 - 110 - 125
MAX RANGHI N. MAX ROWS N.	3

RAGGIO INT. (mm) INT. RADIUS (mm)	100 - 110 - 125
MAX RANGHI N. MAX ROWS N.	3